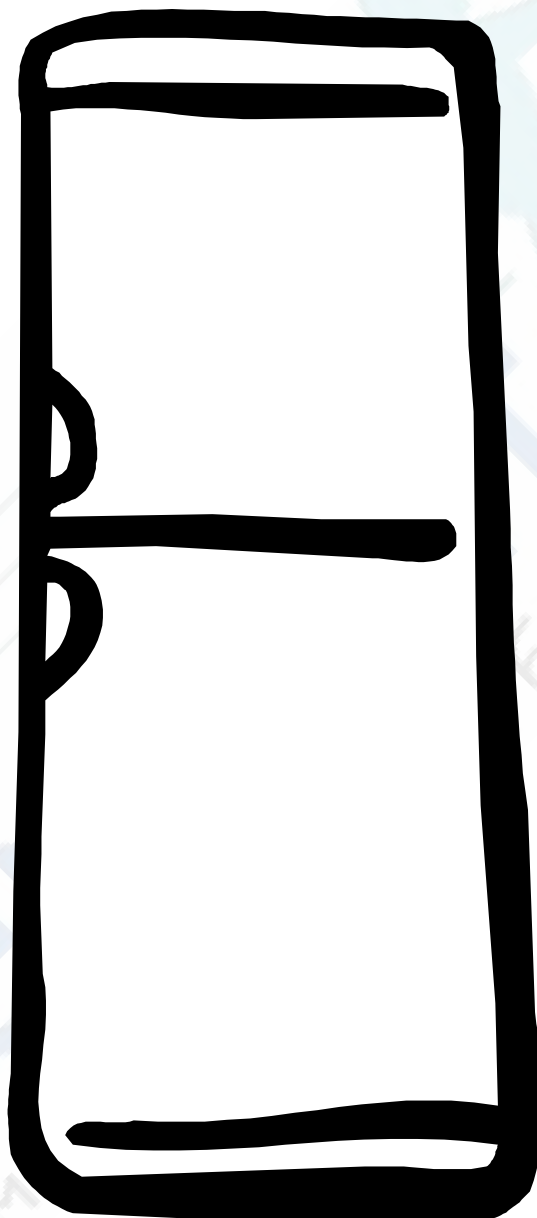


Õî ëî äèëüí èê - ì î ðî çèëüí èê

ÈÍ ÑÒÐÓËÏËß Ì Î ÝËÑÏ ËÓÀÒÀÏËÈ



ERB4110AC, ERB4110AB

RUS

Óèàçàí èÿ î î áâçî î àñí î ñòè ýèñí è óàòàöèè

Ààø í î áúé õí èí àèèüí èè ì î æò î áèàààòü ò óí èöèÿì è, èí õí ðü õ í á áú èí á ààø àì î ðàáú áóú àì õí èí àèèüí èèà. Î î ýòì ò ñí àñòí ÿù áé èí ñòðóèèèáé ñèááóáò òò àòàèüí î î çí àèí ì èòüñÿ. Èí ñòðóèèèè ñèááóáò ñí ððàí èòü, àèÿ õí ã -òí áú àð ì î æ í áú èí àí ñí î èüçí ààòüñÿ î î çæà èèè î áðàààòü áá àí çí î æ í î ó í î àí î ó àèàààèüóó õí èí àèèüí èèà.

Ýòè î ðàáí ñòàðáæáí èÿ î ðèàáááí ù àèÿ ààø áé áâçî î àñí î ñòè. Î áÿçàòàèüí î î çí àèí ì ùòáñü ñ í èí è î áðàá òñòàí î àèí é èèè èñí î èüçí àáí èàì î ðèáí ðà. Ààø à áâçî î àñí î ñòü î -áí ù ààæ à àèÿ í àñ. Àñèè áú ñí î í áááàòáñü, î ðààèèüí î èè áú î í í ýèè î ðèàáááí í ù á ðáèí ì áí ààòèè, î î çáí í èòà í àì í à èí ò î ðì àòèí í í óð èèí èð Electrolux: (095) 937-78-37.

Àèÿ î î èüçí ààòàèÿ

- Ááí í úé õí èí àèèüí èè î ðàáí àçí à-áí àèÿ òðàí áí èÿ î ðí áóèòí á î èòàí èÿ á í áú -í ù õ áú õí áú õ òñèí àèÿõ á ñí î òáàòñòàèè ñ í í àñòí ÿù áé èí ñòðóèèèáé.
- Èàè á õí èí àèèüí èèà, òàè è á î î ðí çèèüí î î î òàáèáí èè í á ñèááóáò òðàí èòü àçðü áí î î àñí ù á æçü èèè æèáèí ñòè, òàè èàè ýòì î î æò î ðèàááñòè è òðàáí àì è î î áðáæááí èÿì èì òü àñòàá.
- È ðàñí î èí æáí í ùì áí óððè è á çàáí áé -àñòè õí èí àèèüí èèà áàòàèÿì ñèñòàí ù î òèàæááí èÿ í á àí èæá ù î ðèèàñàòüñÿ î ñòðü á î ðàáí áòü. Á ñèó-áá àí çí èèí áááí èÿ î ðí áí èí ù á ñèñòàí á î òèàæááí èÿ õí èí àèèüí èèè î î áðáàèèñÿ è òðàí ÿù èáñÿ á í àì î ðí áóéòü î í áóò èñí î ðèèòüñÿ.
- Áí î ðí çèèüí î î î òàáèáí èè í á ñèááóáò òðàí èòü áàçèðí áááí ù á í àì èòèè èèè áóóú èèè ñ æèáèí ñòüð. Ñòàèèÿ í í ù á áóóú èèè î î áóò òðàñí óòü.
- Õí èí àèèüí èè èì áàò çí à-èòàèüí ù é ááñ. Èðàÿ èí ðí òñà èèè áú ñòóí àð ù èá -àñòè î î áóò î èàçàòüñÿ î ñòðü ì è. Î ðè î áðàí áú áí èè õí èí àèèüí èèà ñèááóáò ñí áèð áàòü î ñòí ðí æ í ñòü è î î èüçí ààòüñÿ çàò èòí ù ì è î áð-àòèàì è.

Óèèèèçàòèÿ ñòàðí á

õí èí àèèüí èèà

Áúí ùòà àèèèó èç ðí çàòèè è î áðáæááò àáááèü î èòàí èÿ èàè ì î æ í áéèæá é çàáí áé î áí àèè õí èí àèèüí èèà. Õáí ñòí ááòüòáñü á õí ì , -òí àñá çàí èè è çàò àèèè ñí ÿòü ñ õí èí àèèüí èèà áí èçááæáí èá í àñ-àñòí ù õ ñèó-ááá ñí àèáí ùèè è áàòüì è. Èó-ø á àñáñ ñí ÿòü áááðü î î èí î ñòüð. Î î ñòàðàèèòáñü í á î î áðáàèèòü ñèñòàí ó î òèàæááí èÿ õí èí àèèüí èèà. Èçí èÿòèÿ è ñèñòàí à î òèàæááí èÿì î áóò ñí ááðáæáòü á ñááá áðááí ù á àèÿ î çí í í é í áí èí -èè ì àòàðèàèü. Î î ýòì é æá î ðè-èí á õí èí àèèüí èèè ñèááóáò ñààòü í à ñí î òáàòñòàóð ù èèè òí èò óèèèèèçàòèè (áí î . èí ò î ðì àòèè ì î æ í î î èó-èòü àì àñòí í é àáí èí èñòàòèè).

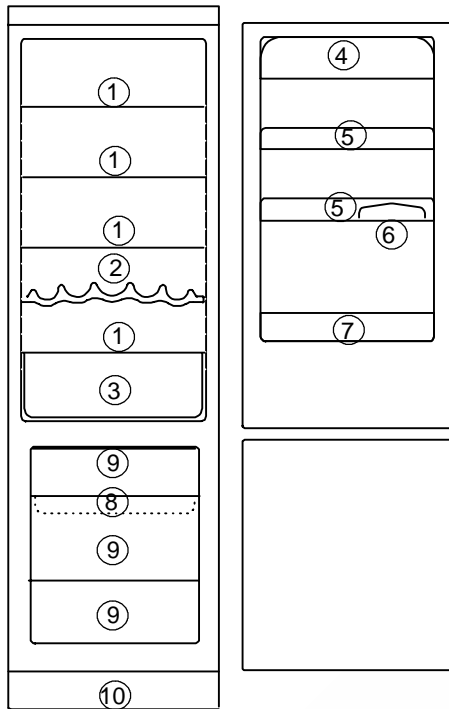
Áâçî î àñí î ñòü áàòàé

- Ñèááèòà çà òàí , -òí áú áàòè í á èáðàèè ñ ðááèÿòí ðàí è è áí óòðàí í èè è áàòàèÿì è õí èí àèèüí èèà.

Ñî äåðæáí èà

Óèàçàí èÿ î î áàçî î àñí î ñòè		Ï ðàèòè÷áñêèà ñî áàòù	10
ýèñî è óàòàòèè	2	Ñî áàòù î î ýè í î è è ý í äðæè	10
Äèÿ î î èÿçî ààòàèÿ	2	Õðàí áí èà î ðî áóèòî à	10
Áàçî î àñí î ñòù äàòàé	2	Ýèí èí æÿ	10
Óèèèèçàòèè ñòàðî ã îí èí àèèÿí èèà	2	×èñòèà è óòî ä	11
Î î èñàí èà îí èí àèèÿí èèà	4	Ñî ÿòèà áàí ðèèÿòèí í í é ðàð áòèè	11
Ì î äàèÿ ERB4010	4	×èñòèà	11
Ì î äàèÿ ER8992B	4	Ðàçî î ðàæèààí èà îí èí àèèÿí èèà	11
Ë î ðîí èÿí àÿ î áí àèÿ	4	Ðàçî î ðàæèààí èà î î ðèèèÿí èèà	12
Ï äðàä í à÷àè î ýèñî è óàòàòèè	5	Çàí áí à èà î î ÷èè áí óððáí í àñ î ñààò ñè èÿ	13
Ýèñî è óàòàòèè îí èí àèèÿí í é	5	Ëî ãà îí èí àèèÿí èè í à èñí î èÿçàòèè	13
èàí äðù	5	Â ñèó÷àà àî çî èèí î áàí èÿ	13
Äèð ÷àí èà è ðàðèèèðî ààí èà ðàí î äðàòóðù	5	í àèñí ðàáí î ñòè	13
Òàí î äðàòóðà áí óððè îí èí àèèÿí èèà	5	Òàòî è÷àñêèà äàí í ù á	15
Èçî äðáí èà ðàí î äðàòóðù	6	Ì î í òàæ	16
Ï î èàçî ù á ñî áàòù :	6	Ðàñí àèí àèà	16
Ï ðèð ÷àí èà î èòàí èÿ	6	Ñî ÿòèà ððàí ñî ðèèðî àí ÷î ù î î î ð	16
Áí óððáí í áà î ðî ñòðáí ñòáí îí èí àèèÿí èèà	6	×èñòèà	16
Ýèñî è óàòàòèè î î ðèèèÿí èèà	7	Óñòàí í àèà	17
Äèð ÷àí èà è ðàðèèèðî ààí èà ðàí î äðàòóðù	7	Ï î äèð ÷àí èà î èòàí èÿ	17
Òàí î äðàòóðà áí óððè î î ðèèèÿí èèà	7	Èçî áí áí èà ñòðáí î ù î èèðò ààí èÿ äàððè	18
Ï ðèð ÷àí èà î èòàí èÿ	8		
Àààðèèí ù é ñèç àè ðàí î äðàòóðù	8		
Çàí î ðàæèààí èà	8		
Ñòðè èè ððàí áí èÿ î ðî áóèòî à	9		
Ðàçî î ðàæèààí èà	9		
Áí óððáí í áà î ðî ñòðáí ñòáí î î ðèèèÿí í é			
èàí äðù	9		

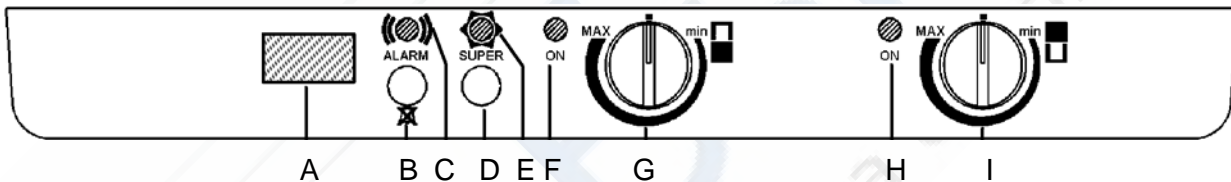
Í î ëñáí èà õî ëî äèëüí èèà



Ì î ääëü ERB4110AB/ERB4110AC

1. Ñòàëëýí í àý î î èèà
2. полка для охлаждения напитков
3. ßù èèäëý í âí ù áé
4. Í öäâáí èà äëý ì àñèà
5. Äâáðí àý î î èèà
6. Í î àñòàèèä äëý ýèö
7. Í î èèà äëý áóòò ëî è
8. Í î áí î ñ äëý çàì î ðàæèááí èý
9. ßù èèì î ðí çèëüí èèà
10. Äáí òèëýöèì í í àý ðàø àòèà

Ëî í òðí èüí àý î àí äëü



A Æèñí èáé òàðì î î àòðà

Í î èàçú àààò ñàì óð áú ñí èóð òàì î àðàòóóó á î î ðí çèëüí í é èàì áðá.

B Ëí î î èà ñáðí ñà àààðèéí î äñ çáóèí áí äñ ñèã àèà

Ëñí î èüçóáòñý äëý áú èèð ÷áí èý àààðèéí î äñ çáóèí áí äñ ñèã àèà.

Ñ Ëðáñí àý ñèã àèüí àý èàì î î ÷èà

Ì èäààðá ñèó÷àà èèð ÷áí èý àààðèéí î äñ ñèã àèà.

D Ëí î î èà áú ñòðí äñ çàì î ðàæèááí èý

Ëñí î èüçóáòñý äëý èèð ÷áí èý è áú èèð ÷áí èý ó óí èöèè áú ñòðí äñ çàì î ðàæèááí èý.

E Æèèòàý ñèã àèüí àý èàì î î ÷èà

Äí ðèò ðè èèð ÷áí í î ðáæè á áú ñòðí äñ çàì î ðàæèááí èý.

F Çàèáí àý ñèã àèüí àý èàì î î ÷èà

Äí ðèò ðè èèð ÷áí í î ðí çèëüí èèà.

G Ðááóëýòè ð óàì î àðàòóóó

Ëñí î èüçóáòñý äëý èèð ÷áí èý è ðááóèèðí áàí èý òàì î àðàòóóó á î î ðí çèëüí í é èàì áðá.

H Çàèáí àý ñèã àèüí àý èàì î î ÷èà

Äí ðèò ðè èèð ÷áí í î òí èí äèëüí èèà.

I Ðááóëýòè ð óàì î àðàòóóó

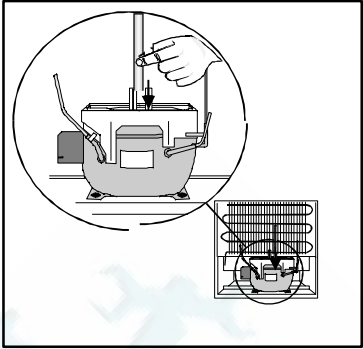
Ëñí î èüçóáòñý äëý èèð ÷áí èý è ðááóèèðí áàí èý òàì î àðàòóóó áí óððè òí èí äèëüí èèà.

Ī āđāā í à÷àēî ì ýēñî ëóàòàöèè

Ōñòáí î àèòá òí ēī àèēūí èē í à ãñòí è áũí î ēí èòá ÷ēñòéó î ì ēñáí í ūí á ðàçããēã “Ī í î òàæ” í áðàçî ì . Ōáí ñòí ááđũòáñũ á ò ì , ÷òí ðãñî í ēī æáí í ū é çà òí ēī àèēūí èē í ø èáí á òàè í é áí áũ áããáò á ēñî áðèòáēūí ū é î ì ááí í .



Ī áđāā òáí èàè áñòááèòũ àèēéó á ðí çàòéó è áēēð ÷èòũ òí ēī àèēūí èē á í áđáũ é ðàç, áí ó ñēááóáò áàòũ í òñòí ýòũñý á òá÷áí èà í ðèáēèçèòáēūí í 30 ì éí òèèèè æá á òá÷áí èà 4 ÷áñí á á ñēó÷áá òðáí ñí î ðòèðí áèè òí ēī àèēūí èèà í à áí éó, áēý òí ã ÷òí áũ æèáēí ñòũ ñēñòáí ū í òèáæáí éý òñí áèà ñááèáí ñèðí áàòũñý. Á í ðí òèáí î ì ñēó÷áá ēí î ì ðãñîí ð òí ēī àèēūí èèà ì í æáò ì í áđááèòũñý.



Ýēñî ëóàòàöèè òí ēī àèēūí î é èàì áđũ

Áēēð ÷áí èà è ðããóèèðí ááí èà òáí î áđáòóðũ

Ōñòáí î àèòá ðããóèèðí ð òáí î áđáòóðũ á æèèááí î á í î ēī æáí èà.

MIN: í î ēī æáí èà ñàí î é áũ ñí ēí é òáí î áđáòóðũ .

MAX: í î ēī æáí èà ñàí î é í èçēí é òáí î áđáòóðũ .

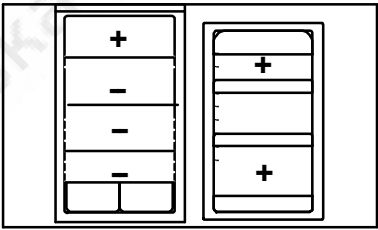
- òí ēī àèēūí àý èàì áđá áũ ēēð ÷áí à.



Ōáí î áđáòóðá áí óððè òí ēī àèēūí èèà

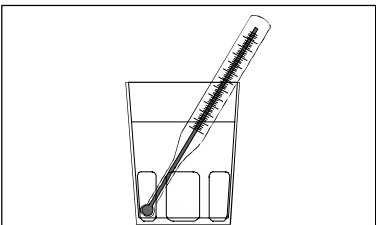
Ī í áõí àýũ áé òáí î áđáòóðí é áí óððè òí ēī àèēūí èèà ýáēýáòñý +5°Ñ. Áí èáá í èçèáý òáí î áđáòóðá ì í æáò ì ðèááñòè è çàì áđçáí èð ì ðí áóèòí á ñ áũ ñí èè ñí ááðæáí èáí æèáēí ñòè á ñēó÷áá èò ì ì áũ áí éý á ñàí ū á òí ēī áí ū á ì áñòá áí óððè òí ēī àèēūí èèà. Ñàí ū á òí ēī áí ū á è ñàí ū á òáí èũ á ì áñòá á òí ēī àèēūí èèà èçí áđáæáí ū í à ðēñóí èá (+ òáí èáá, - òí ēī áí áá). Ī ýñí ū á, ðũ áí ū á è ì í ēí ÷í ū á ì ðí áóèòũ ñēááóáò ì í ì áũ àòũ á ñàí ū á òí ēī áí ū á ì áñòá.

Ōáí î áđáòóðá áí óððè òí ēī àèēūí èèà çááèñèò í ò ÷áñòí òũ í òèðũ ááí éý áááðè, ēí èè÷áñòáá ì ì áũ áí ū ó á òí ēī àèēūí èè ì ðí áóèòí á è í ò ðãñî í ēī æáí éý ì ðèáí ðá (ñí . ðàçããē “Ōñòáí î áèà”).



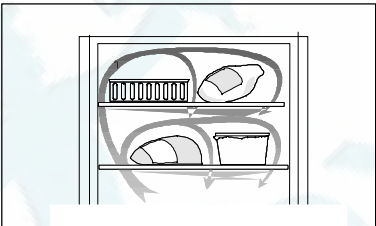
Èçì áðáí èà òàì ì áðàòòðù

À ñëó-àá èçì áðáí èý òàì ì áðàòòðù áì óððè òì èì àèèuí èèà í áú ÷í ùì òàðì ì ì áòðì ì áã ñëááóáò ì ì ñòààèòù á ñòàèàí áì áú á òáì òðà òì èì àèèuí èèà. Á ýòì ì ñëó-àá ì ì èàçù áààì áý èì òàì ì áðàòòðà í àèáí èáá ñì ì òàáòñòáóáò òàì ì áðàòòðà òðáí èì ù ò á òì èì àèèuí èèà ì òì áóéòì á. Õàðì ì ì áòðì á ñëááóáò ì ì áááø èààòù èèè èèàñòù í à ì ì èéó.



Ì ì èàçì ù á ñì áàòù :

- Ì òì áóéòù áì èæì ù áú òù ðàçèì æáí ù á òì èì àèèuí èèà ì òàáèuí ì áðóáí ò áðóáà òàèèì ì áðàçì ì , ÷òì áú áì çàóó ì ì á ñáì áí áì ì òèðéóèèðì áàòù ì áæáó í èì è.
- Ì òì áóéòù í á áì èæì ù èàñàòùñý ì áì áèè ì òèàæáí èý á çàáí áé ñòáí èá òì èì àèèuí èèà, òàè èàè ì ì èì ì ðòò ì ðè ýòì ì çàì áðçì óòù.
- Í è á èí àì ñëó-àá í á ì ì ì áú àéòá á òì èì àèèuí èè òáì èú á ì òì áóéòù. Ì òì áóéòù áì èæì ù ñì à-àèà ì ñòù òù áì èì ì í àòì í é òàì ì áðàòòðù.
- Áñá ì òì áóéòù áì èæì ù áú òù í ààèáæàù èì ì áðàçì ì òì àèì ááì ù áì èçááæáí èá ì áðáà-à-è àéòñì á è çàì àòì á.

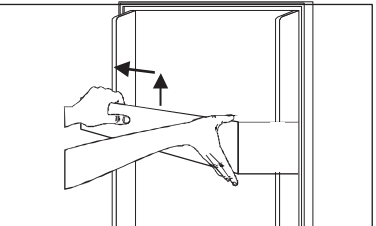
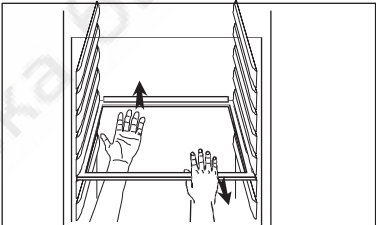


Ì òèèð ÷áí èà ì èòáì èý

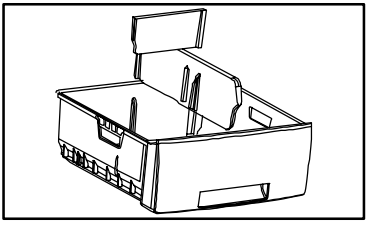
Õñòáì í àèòá ðááóèýòì ð òàì ì áðàòòðù ÷áðàç ù áè-í èá ì ì èì æáí èá "■". Áú ì ùòá àèèéó èáááèý ì èòáì èý èç òì çáóèè èèè áú áàðì èòá ì ðááì òðáì èòáèù.

Áì óòðáí í áá ì òì ñòðáì ñòáì òì èì àèèuí èèà

Ì ì èèè è áááðì ù á ì òàáèáí èý èáæì ñì èì àð òñý, èòì ì æì ì ì áí ýòù ì áñòáì è. Í áèì òì ðù á ì ì èèè ñëááóáò ñì à-àèà ì ðèì ì áí ýòù á çàáí áé ÷áñòè àèý òì á , ÷òì áú èòì ì æì áú èì áú òýì óòù í à ñááý. Í èæì áá áááðì ì á ì òàáèáí èá, à òàèæá ì ì èéó í áá ì òàáèáí èáì àèý òðáí áí èý ì áí ù áé í á ñëááóáò ì áðáñòááèýòù, òàè èàè ì ì è ì ááñì á-èáàð ò ì ðááèèuí óð òèðéóèýòèð áì çáóóà áì óððè òì èì àèèuí èèà. Ì ì èèè ñì ì áí ýòù ì èðááì ñëááóáò óñòáì áàèèààòù ì ì áí ýòù ì èðááì èçááí áé ñòáí èá òì èì àèèuí èèà, àèý òì á ÷òì áú ì òì áóéòù í á èàñàèèñù ì áì áèè ì òèàæáí èý.

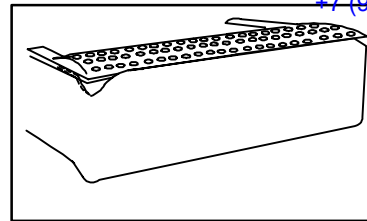


Ì ù èè àèý ì áí ù áé èì ááò ñúàì í óð ì áðáá òì áéò áèý ðàçááèuí ì á òðáí áí èý ðàçì ù òì áí ù áé.



Ящик для хранения овощей оснащен двумя передвижными перегородками, которые можно устанавливать в одно из пяти положений для разделения разных овощей и фруктов.

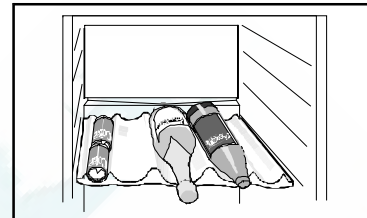
Коробка для овощей снабжена разборными вентиляционными окантовками для увеличения циркулирующего воздуха и снижения риска конденсации.



Полка для охлаждения напитков

Для обеспечения максимальной мощности охлаждения полки следует принять во внимание следующее:

- Полка должна быть установлена на уровне желоба для стока талой воды.
- Перед помещением на полку охлаждаемых напитков, полку следует предварительно охладить.
- Крупные бутылки следует помещать в крупные отделения в средней части полки.
- Мелкие бутылки и банки следует помещать в мелкие отделения по краям полки.



Не помещайте на полку более 6,5 кг напитков. Для быстрого охлаждения полки ни в коем случае не кладите ее в морозильник.



Установка и обслуживание

Установка и обслуживание

- MIN:** установить на минимальное значение.
- MAX:** установить на максимальное значение.



Установка и обслуживание

Установка и обслуживание

Установка и обслуживание

Установка и обслуживание

Установка и обслуживание

Установка и обслуживание

Í òèëð ÷áí èà ï èòàì èÿ

Óñòàí í àèòà ðááóëÿòí ð òàì ï áðàòóóóó ÷áðáç ù àè÷í èáíí èí æáí èà "■".

Áúí ùòà àèèéó èàááëÿ ï èòàì èÿ èç ðí çàòèè èèè áú ááðí èòà ï ðááí ððàí èòàëü.

Ááàðèéí ù é ñèãí àè òàì ï áðàòóóóó

Áñèè òàì ï áðàòóóðà á ï ðí çèèúí èèáíí áí èì ááòñÿ áúø á -10°Ñ, ðàçáàáòñÿ çáóéí áí é ñèãí àè é çàãí ðááòñÿ èðàñí ù é ï ðááóí ðááèòàèúí ù é èí àèèàòí ð. Áëÿ áú èëð ÷áí èÿ çáóéí áí ã ñèãí àèà, í àæè èòà í à èííí éó áãí ñáðí ñà. Èðàñí àÿ èàì ï ï ÷-èà ï ï æáí áò, èí æà òàì ï áðàòóóðà áí óðè ï ï ðí çèèúí èèáíí òñèòèñÿ í èæá -9°Ñ.

i Ááàðèéí ù é ñèãí àè ï ï æáò áèëð ÷-èòüñÿ è á òí ï ñèó÷áá, áñèè òàì ï áðàòóóðà áí óðè ï ï ðí çèèúí èèá áúø á -9°Ñ, í àí ðèì áð, áñèè áááðü ï ï ðí çèèúí èèá áú èà ï òèðü òà ñèèø èí ï áí èã .

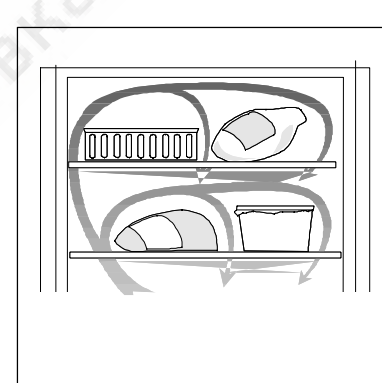
Çàì í ðàæèáàí èá

Áñèè á òá÷áí èá 24 ÷áñí á çàì í ðàæèáàð òñÿ òí èüèí èèø ù í ááí èüø èá èí èè÷áñòáà ï ðí áóéòí á, á í àæàòèè í à èííí éó áú ñòðí ã çàì í ðàæèáàí èÿ í áó í áí áóí àèì ï ñèè.

Á ï ðí òèáíí ï ñèó÷áá í à èííí éó ñèááóáò í àæàòü ï ðèáéèçèòàèúí í çà ñóòèè áí ï ïí áú áí èÿ çàì í ðàæèáàí ù òí ðí áóéòí á á ï ðí çèèúí èè. Í ï ï ðááú ááí èè ï ðí áóéòí á á ï ðí çèèúí èèá á òá÷áí èá 24 ÷áñí á ðáæè çàì í ðàæèáàí èÿ ñèááóáò áú èëð ÷-èòü ï ï áòí ðí ùí í àæàòèáí í à èííí éó. Áèèòàÿ ñèãí àèúí àÿ èàì ï ï ÷-èà ã ðèò áñá áðàì ÿ ï ðè áèëð ÷áí í ï ðáæè á çàì í ðàæèáàí èÿ.

Í í èáçí ù á ñí ááòü ï ï çàì í ðàæèáàí èð :

- Çàì í ðàæèáàí ù á ï ðí áóéòü ñèááóáò èèáñòü í à ááðí ð ð ï ï èéó èèè í à í áóí àÿù ó ð ñÿ í áí ï ñááñòááí í ï ï á í áé ï ï èéó.
- Í ðí áóéòü ñèááóáò èèáñòü ï ðÿì í í à ï ï èéó áëÿ çàì í ðàæèáàí èÿ.
- Í ðí áóéòü ñèááóáò ðàñíí èàááòü òàèèì í áðáçí ï, ÷òí áú áí çáóó ï ï á ñáí áí áí í òèðéèèðí ááòü ï áæáóí èè è.
- Çàì í ðàæèáàí ù á ï ðí áóéòü í á áí èæ í èàñàòüñÿ óæá çàì í ðí æáí í ù ò, òàè èàè çàì í ðí æáí í ù é ï ðí áóéòí í æáò á ÿòí ï ñèó÷áá ÷-áñòè÷í ðáçí ï ðí çèòüñÿ.
- Í ï ñèá òí ã èàè ñááæá ï ðí áóéòü í èàæòñÿ ï ï èíí ñòüð çàì í ðí æáí ù, èð ñèááóáò ï ï èí æèòü èàèì í æí í áí èááí èí òí ï áðóáèáðóáó, áëÿ òí ã ÷-òí áú í í è í á ðáçí í ðàæèáàèèñü á òá÷áí èá èàè ï ï æí í áí èáá ï ðí áí èæòàèúí í ã áðàì áí è, í àí ðèì áð, á ñèó÷ááí áðü áà áí ï áà÷áí èòàì èÿ.
- Í á çàì í ðàæèáàèòà ñèèø èí ï áí èüø í á èí èè÷áñòá ï ðí áóéòí á í áí í áðàì áí í ï.



Í í ù í ï ñòü çàì í ðàæèáàí èÿ ï ï ðí çèèúí èèá òèáçáí à á òáéèèòá ñ òáðí è÷áñèè ï è ááí í ù ï è.

i Óáí ñòí ááðüáñü á òí ï, ÷òí ï ï ðí çèèúí èè ðááí òáò è ÷òí òàì ï áðàòóóðà ááðæòñÿ í à òñòàí í àèáí í ï òðí áí á á òá÷áí èá ñóòí èí ï ñèáí áðàí ã áèëð ÷áí èÿ. Ó èüèí ï ï ñèá ÿòí ã ï ï ðí çèèúí èè ï ï æí í èñí í èüçí ááòü áëÿ çàì í ðàæèáàí èÿ ñááæò ï ðí áóéòí á.

Ñîî èè òðàí áí èÿ ï ðî äóèòî á

Ñîî áèð ààèòà ñîî èè òðàí áí èÿ èîí èáí í ù ò á ì àààçèí á çàì í ðî æáí í ù ò ï ðî äóèòî á.

Çàì í ðî æáí í ù á àí ì à ï ðî äóèòó: æðí ù á è ñîî èáí ù á ï ðî äóèòó ì í áò òðàí èòóñÿ á ì í ðî çèèóí èèá í á áí èáá òðàòî àñÿòáá. Áàðáí ù á ï ðî äóèòó è ï ðî äóèòó ñîî ááí èÿø èì ñîî ááðæáí èáí æðà òðàí ÿòñÿ á ì í ðî çèèóí èèá áí ï ï èòáí àà. Ì í ñòí ù á ï ðî äóèòó è ÿáí àù òðàí ÿòñÿ á ì í ðî çèèóí èèá áí á àà.

Ðàçì í ðàæèááí èá

Ì ðî äóèòó èò÷ø á àñááí ðàçì í ðàæèááòó á òí èí àèèóí èèá á æòóáí èí è òàðáèèá, àèÿ òí á ÷òí áù òàð ù àÿ æèáèí ñòó í á ï ðî òáèèá áí áí òðàí í áá ï ðî ñòðàí ñòáí òí èí àèèóí èèá. Áèÿ áù ñòðîí á ðàçì í ðàæèááí èÿ ï ðî äóèòó á èòí í æí ï ï ì àñòèòó á èí ì í àòí òð òáí ì áðàòòó èèè á òí èí áí òð áí áó. Á ñèò÷áá ðàçì í ðàæèááí èÿ ï ðî äóèòó á á ì èèðí áí èí í áí è ï á÷è ñèááòáò ñîî áèð ààòó òéàçàí èÿ áá èçà òí àèòáèáé.

Áí òòðàí í áá ï ðî ñòðàí ñòáí

Ì í ðî çèèóí í é èàì áðó

Ðó èèè ì í ðî çèèóí í é èàì áðó

Ðó èèè àèÿ òðàí áí èÿ ï ðî äóèòó á ï ï ì í áàð ò áù ñòðîí í àéèè í óæ ù è ï ðî äóèòó. Áèÿ óááèè÷áí èÿ ì áùáí à áí òòðàí í ááí ï ðî ñòðàí ñòáá ì í ðî çèèóí èèá ÿù èèè ì í æí í áùí óóó è ï ï èí æèòó ï ðî äóèòó ï ðÿì í í à ï ï èèè. Í à àñá ï ï èèè, èðí ì á ááðòí áé, ï ðî äóèòó ì í æí í èèáñòó òàèè ì áðàçì í , ÷òí áù ï ï è áù ñòòí àèè çà èðáé ï ï èèè í à 20 ì ì àèÿ ì àñèí àèóí í áí èñí í èÿçí ááí èÿ áí òòðàí í áá ï ðî ñòðàí ñòáá ì í ðî çèèóí èèá.

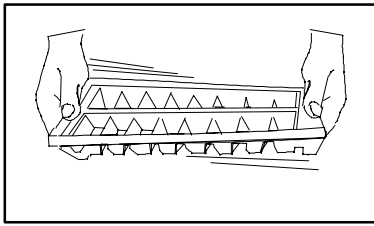
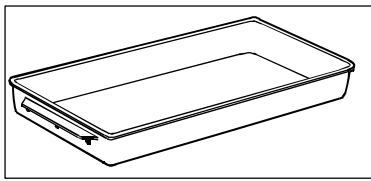
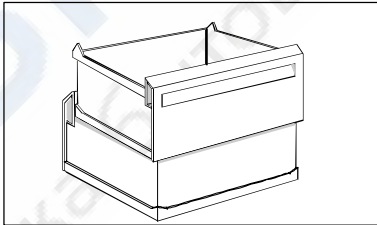
Í èæ èé ÿù èè ì í ðî çèèóí èèá áùí èì àòó í á ñèááòáò òàé èàé ááí ï ðèñòóñòáèá í áí áòí àèì ì àèÿ ì àèèáæù áé òèðèèèèèè áí çáòóá.

Ì í áí í ñ àèÿ çàì í ðàæèááí èÿ

Èñí í èÿçòáòñÿ àèÿ çàì í ðàæèááí èÿ ÿáí á è ì áí ù áé. Ì ðî äóèòó çàì í ðàæèááò òñÿ ï ðéáèèçèòáèóí í çà 4 ÷àñà, ï ï ñèá ÷áá èòí ì í æí í òí àèí áàòó ì áù ÷í ù ì ñîî ñîî áí ì . Ì ðî äóèòó , çàì í ðî æáí í ù á òàèè ì áðàçì í , í á ï ðèì áðçàð ò áðóáè áðóáó è èòí ì í æí í áùí èì àòó èç òí àèí àèè á í óæ í ì èí èè÷áñòáá.

Èí òí è àèÿ ï ðèá òí àèáí èÿ èááÿí ù ò èóáèèí á

Èí òí è àèÿ ï ðèá òí àèáí èÿ èááÿí ù ò èóáèèí á ñèááòáò çàì í èí ÿòó áí áí é í á áí èáá, ÷áí í à 3/4, òàé èàé áí àà ï ðè çàì áðçàí èè ðàñè èðÿáòñÿ. ×òí áù áùí óóó èóáèèè ì ñòí ðî æí í ñèðòóèòá èí òí è. Ì ðè ñèèø èí ì áí èáí òðàí áí èè èááÿí ù á èóáèèè áù ñó òàð ò è èò áèññ òóóáø áàòñÿ, ï ï ÿòí ì ò ñòàðó á èóáèèè èò÷ø á òáàèèòó èç èí èèá è ï ðèá òí àèòó ì í áù á.



Ī ðàèèè ÷ àñèèà ñī ââòù

Ñī ââòù ĩ ĩ ýēī í ĩ ĩ èè ýí áðæè

- Ī àñōī ðàñī ĩ ēī æāī èý ōī ēī àèèūī èèà ñēââóâò òù àðàèūī ĩ âù áðàòù ñī æàñī ĩ óèàçàī èýī , ĩ ðèâââāī í ũī â ðàçàâèà “Ī ĩ í òàæ”. Ī ðààèèūī ĩ óñòàī ĩ àèāī í ũ é ōī ēī àèèūī èè ĩ ĩ ððââéýâ ò ĩ áí ũø á ýí áðæè.
- Í á ĩ ðèðù ààéòà âââðè ōī ēī àèèūī èèà ááç í áí áóī àèī ĩ ñòè è í á áâðæèòà èð ñèèø ēī ĩ àī èâ à ĩ òèðù òī ĩ ĩ ēī æāī èè, ĩ ĩ ñēī èūéó ĩ ðè ýòī ĩ á ōī ēī àèèūī èè ĩ ĩ ñòōī ààòòāī èū é áī çáóð, ÷òī ĩ ðèâī àèò è í áí ĩ ðàââāī í ĩ ÷ àñōī ĩ ó àèèð ÷ áí èð ēī ĩ ĩ ðàññī ðà.
- Ñēââèòà çà òàī , ÷òī áù í è ÷òī í á ĩ áø àèī ĩ ĩ ðī àèūī ĩ ĩ ó çàèðù àāī èð âââðæ ōī ēī àèèūī èèà.
- Çàī ĩ ðī æāī í ũ á ĩ ðī áóèòù ñēââóâò ðàçī ĩ ðàæââòù á ōī ēī àèèūī èèà, òàè èàè èò ōī ēī á ñī èæâò ĩ ĩ ððââéāī èà ýí áðæè ōī ēī àèèūī èèà.
- Ðàñī ĩ ēī æāī í ũ á çà ōī ēī àèèūī èèī ĩ ēī ĩ ĩ ðàññī ð è ñèñòāī ó ĩ òèâæâāī èý ñēââóâò ĩ áðèī àè ÷ àñèè ÷ èñòèòù ĩ ũ èññī ñī ĩ .
- Í á ĩ ĩ ĩ áù àéòà òāī èū á ĩ ðī áóèòù á ōī ēī àèèūī èè, ààéòà èī ñī à ÷ àèà ĩ ñòù òù.
- Ī áðââ òàī èàè ĩ ĩ ĩ àñòèòù ĩ ðī áóèòù á ĩ ĩ ðī çèèūī èè, ĩ òèââèòà èò á ōī ēī àèèūī èèà.
- Áī èçáâæāī èà ĩ áðàçī àāī èý èçèèø í áâī ēī èè ÷ àñòâà èââýī ĩ â ēī í áāī ñàòà ĩ ðī áóèòù ñēââóâò òù àðàèūī ĩ ōī àèī âù ââòù.
- Ī ðè çàī ĩ ðàæââāī èè ĩ ðī áóèòù á ñēââóâò òù àðàèūī ĩ ñī áèð ââòù óèàçàī èý, ĩ ðèâââāī í ũ á á ðàçàâèà “Ýēñī èóàòàòèý ĩ ĩ ðī çèèūī èèà”. Ýòī ĩ ĩ ĩ ĩ æâò ĩ ðâāī òâðàòèòù ĩ ĩ òàðè ýèâèòù ýí áðæè.
- Á ñèèø ēī ĩ í èçèī é òàī ĩ áðàòòðâ áī óòðè ĩ ĩ ðī çèèūī èèà í áò í áí áóī àèī ĩ ñòè. Ī ĩ áóī äýù àý òàī ĩ áðàòòðâ í àōī àèòñý á ĩ ðâââèàò ĩ ð -18°Ñ áī -20°Ñ.
- Èī æà ñēī é èââýī ĩ â ēī í áāī ñàòà áī ñòèâ áò 3 - 5 ĩ ĩ , ĩ ĩ ðī çèèūī èè ñēââóâò ðàçī ĩ ðī çèòù.
- Ñēââèòà çà òàī , ÷òī áù ōī ēī ōī èòàèūī ũ á ĩ ðī èèââèè âââðæ áù èè ÷ èñòù ĩ è è í á áù èè ĩ ĩ áðâæâāī ũ .

Ōðāī áí èà ĩ ðī áóèòù á

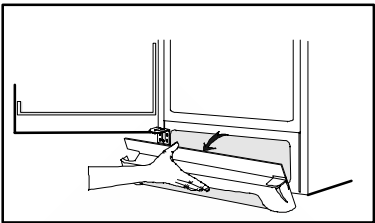
- ×òī áù ōī ēī àèèūī èèðâāī òàè ĩ ĩ òèī àèūī ũ ĩ ĩ áðàçī ĩ í á ñēââóâò ĩ ĩ ĩ áù àòù á í áâī âī ðý ÷ èà ĩ ðī áóèòù è æâèī ñòè, ēī ōī ðù á ĩ ĩ áòò èñī àðýòùñý.
- Ñòàðàéòàñü í á ĩ ĩ èóī àòù çàī ĩ ðī æāī í ũ á ĩ ðī áóèòù , àñèè âù í á ñī ĩ æâòâ ñðàçó ĩ ĩ ēī æèòù èò í á òðāī áí èà. Ðâèī ĩ áí áóàòñý èñī ĩ èüçī ââòù àèý ĩ áðâāī çèè ĩ ðī áóèòù á òāī ēī èçī èèðī àāī í ũ é ēī í òàéí áð. Ī ĩ ĩ ðèáù òèè àī ĩ ĩ é ñðàçó ĩ ĩ ĩ àñòèòà ĩ ðī áóèòù á ĩ ĩ ðī çèèūī èè.
- Ñēââèòà çà òàī , ÷òī áù àñâ òðāī ýù èàñý á ĩ ĩ ðī çèèūī èèà ĩ ðī áóèòù èī àèè àðèèðī àèò ââòù òðāī áí èý, ÷òī áù èñī ĩ èüçī ââòù èò áī ĩ ēī ĩ ÷ áí èý ñðī èà â áī ĩ ñòè.
- Áñèè âù ñī ĩ í áâââòâñü á èà ÷ àñòââ ĩ ðī áóèòà, âù í ũòâ áâī èç ōī ēī àèèūī èèà è ĩ ðī ĩ í éòâ èàī áðò (ñī . ðàçàâè “×èñòèà è òōī á”).

Ýēī ēī àèý

- Èçī èýòèý è òèâââââāī ò ōī ēī àèèūī èèà í á ñī áâðæâò áðâāī ũ ō àèý ĩ çī í í í é í áí ēī ÷ èè ĩ àòâðèàèī á.
- Èī ĩ ñòðòèòèý ōī ēī àèèūī èèà òàèī àà, ÷òī ĩ ĩ èâæī àāī ĩ ĩ òèðòâòñý àèý òèèèèçàòèè.
- Èàè ōī àèī áī ÷ í ũ á ĩ àòâðèàèü, òàèè ñòàðù á ōī ēī àèèūī èèè è ĩ ĩ ðī çèèūī èèè ñēââóâò àī ñòââèýòù ĩ à ĩ ōī èò òèèèèçàòèè àòī ðè ÷ í ĩ â ñù ðùý. Èī ō ĩ ðī àòèð ĩ ĩ ōī èòâò ĩ ðèâī à á òèèèūī ĩ æ ĩ ĩ ĩ èó ÷ èòù á ĩ àñōī ĩ é àāī ēī èñòðàòèè.
- Ī ðī áóèòù ñēââóâò òðāī èòù á áāī èàð è ōī àèī àèâò, ēī ōī ðù á ĩ ĩ æ ĩ èñī ĩ èüçī ââòù ĩ áí áí ĩ èðâóī ĩ .
- Àèý ÷ èñòèè ōī ēī àèèūī èèà ñēââóâò èñī ĩ èüçī ââòù í áéòðàèèūī ũ á ĩ ĩ ð ÷ èà ñðââñòâà.
- Ñī áèð ààéòà ñī ââòù ĩ ĩ ýēī í ĩ ĩ èè ýí áðæè.

× èñòèà è óõì ä

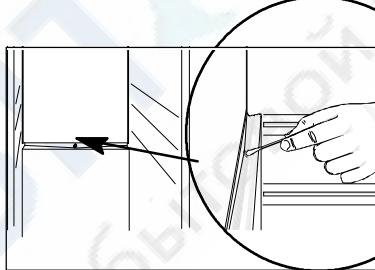
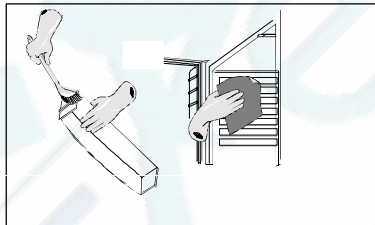
Ñí ÿòèá ááí òèÿòèì í í é ðåø àòèè
 Ááí òèÿòèì í í àÿ ðåø àòèà í í æàò áú òü ñí ÿòà,
 í áí ðèì áð, àÿÿ áúíí èí áí èÿ ÷èñòèè.
 Í áðáá ñí ÿòèáì ðåø àòèè í òèðì éòà áááðü
 í í ðì çèèüí í é èàì áðü, í ñáí áí àèòà ðåø àòèó ñ
 ááðõí èò èðáí èáí èé. Àÿÿ ñí ÿòèÿ ðåø àòèè
 í í òÿí èòà áá í à ñááÿ.



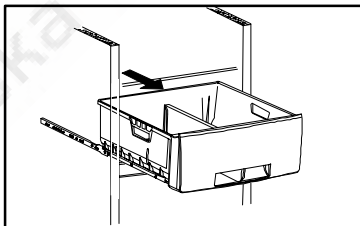
× èñòèà

Õí èí àèèüí èèñèááòàò ðåøÿÿðí í ÷èñòèòü.
 ! Í á èñí í èüçòèðà àÿÿ ÷èñòèè õí èí àèèüí èèà
 ááðáñèáí ú á í í ð ù èá ñðááñòáá,
 ááðáçèáí ú á í í ðì ø èè, ñðááñòáá ññèèüí ú í
 çàì áõíì, í í èèðì èè èèè ÷èñòÿ ù èá
 ñðááñòáá, ñí ááðæá ù èá í òááèèáàòàèü èèè
 ñí èðò.

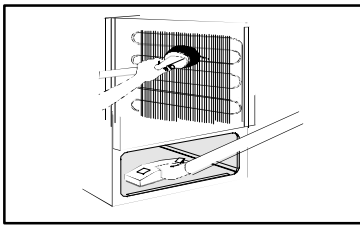
Í òèÿ ÷èòà õí èí àèèüí èè í ò ÿèáèòðí ñáòè.
× èñòèà áí óòðáí í èò ÷àñòáé
 Áúí í éòà áúí èì àð ù èáñÿ ááòàèè è áí óòðáí í èá
 í í èí ñòè õí èí àèèüí èèà òáí èüí ðàñòáí ðí í
 í èòüááí é ñí áú (5 í è ñí áú í à í í è-èèòà áí áú),
 í ðí í í éòà áí áí é è áú òðèòà í áñóõí. ðåøÿÿðí í
 í ðí ááðÿèòà ÷èñòè òó õí èí òí èòàèüí ú õí ðí èèááí é
 áááðáé õí èí àèèüí èèà è í ðè í áí áõíì àèì í ñòè
 í ÷èù àèòà èòí òçàðÿÿçí áí èé.
 Èáí àè àÿÿ ñòí èà òàèí é áí áú áí óòðè
 õí èí àèèüí èèà ñèááòàò í áðèí àè-áñèè ÷èñòèòü.
 Á ñèó-áá çàñí ðáí èÿ èáí àè ñèááòàò í ðí ÷èñòèòü
 éóñèí ù æèáè é í ðí ÷í í é èáñèè.



Выдвижной ящик для овощей.
 Выдвинуть ящик.
 Поднять его над замками и вставить опять в скользящие направляющие. Перевернуть ящик лицевой стороной вниз и выдвинуть.
 Мыть щадящими моющими средствами и ополаскивать тёплой водой.
 Производить сборку в обратном порядке.



× èñòèà í áðóæá ú õí í ááðõí í ñòáé
 Í ðí òðèòà í áðóæá ú á í í ááðõí í ñòè òáí èí é áí áí é
 ñ í í ð ù èì ñðááñòáí ù àÿÿ í ú òüÿ í í ñóáü.
 Ñí èì èòà ááí òèÿòèì í í óð ðåø àòèó (ñí .áú ø á) è
 áú ÷èñòèòà í ðí ñòðáí ñòáí í í á õí èí àèèüí èèí ñ
 í í í í ù ù ð í ù èáñí ñà. Í àèí èèè ááá ðàçà á á á
 í òí áàèæèòà õí èí àèèüí èèí òñòáí ú è í ÷èù àèòà
 í ðí ñòðáí ñòáí çà í èì, à òàèæá èí í ðáññí ð è
 èí í ááí ñàòí ð (÷áðí óð ðåø àòèó), ñ í í í ù ù ð
 í ù èáñí ñà èèè ù àòèè, í í ñèí èüéó í àèí èáí èá
 í ù èè ðèáí àèò è óòáø áí èð ðááí òü í ðèáí ðà è
 í í áú ø áí èð ðáñõí áà ÿèáèòðí ÿí áðæèè.
 Àÿÿ õí á ÷èòá áú õí èí àèèüí èèí á òàðáí àè
 í í è, í ðè í áðáí áú áí èè ááí ñèááòàò
 í í áí èì àòü çà í áðááí èé èðáé.



Пользуйтесь декоративными магнитами осторожно, поскольку они могут поцарапать поверхность.



Đàçì í ðàæèààí èà òí èí àèèüí èèà

Đàçì í ðàæèààí èà òí èí àèèüí èèà í ðí èñòí àèò ààòí ì àòè-àñèè èàæàúé ðàç, èí æàà èí ì ðàññí ð àú èèð -ààòñý. Äèý òí æ -òí áú ì ðàáí òàðàòèòü í áðàçí ààí èà èçèèø í áã èí èè-àñòàà èäáýí í æ èí í ááí ñàòà:

- ì ì ì áú àèòà á òí èí àèèüí èè òí èüèí í ñòü àø èà ì ðí áóèòü ;
- í á í òèðü ààèòà ääáðü ááç í áí áóí àèí í ñòè è í á ääðæèòà áà ñèèø èí ì áí èã á í òèðü òí ì ì èí æáí èè;
- í á èèààèòà ì ðí áóèòü áí èí òí óð è çàáí áé ñòáí èà áí óòðáí í áã ì ðí ñòðáí ñòàà òí èí àèèüí èèà.

Đàçì í ðàæèààí èà ì í ðí çèèüí èèà

Á ì ðí òáññá ýéñí èóàòàòèè ì ì ðí çèèüí èèà í à ì ì èèàò, à òàèæá áí èðóá ááðòí áã ì òàèèáí èý, í áðàçòáòñý í áèí òí ðí á èí èè-àñòáí èäáýí í æ èí í ááí ñàòà. Èí æàà òí èü èí à ñèí ý èí í ááí ñàòà áí ñòèæáàò 3-5 ì ì , ì ì ðí çèèüí èè ñèäáòáò ðàçì í ðí çèèüí.

Đàçì í ðàæèààí èà èí áàòñí ù ñè àú ì ì èí ýòü òí æà, èí æàà á í ì ðí çèèüí èèà òðáí èòñý í ááí èüø í á èí èè-àñòáí ì ðí áóèòí á.

Áú í ùà èç ì ì ðí çèèüí èèà ýü èèè ñ ì ðí áóèòáí è. Ì ì ááðí èòà ýü èèè í à ì è-í áí ðí òà òàèè ì áðàçì ì , -òí áú ááðòí èé ýü èèñòí ýè í á í èæ áí . Ì ááðí èòà ýü èèè èàèè -èèáí èçí èýòèí í í ù ì àòàðèàèí ì , í àí ðèè áð, æàçàòí í é áóí áã é èèè áí èèí èí ì . Ì ðí áóèòü ì ì æ í òàèæá í áðáí àèí ààòü è ì ì èí æòü á òí èí áí í á ì áñòí , í àí ðèè áð, á òí èí àèèüí èè.

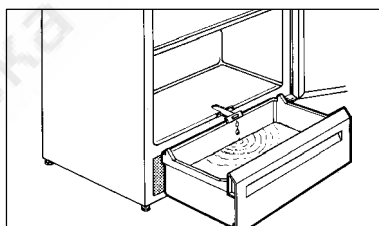
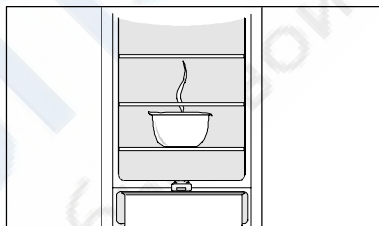
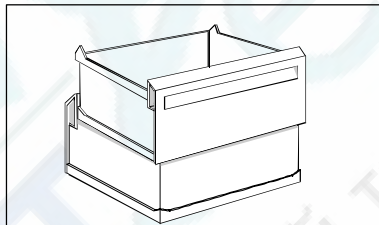
Đàçì í ðàæèààí èà ì ì æ í òñèí ðèòü, ì ì ñòààèà äèý ýòí æ á ì ì ðí çèèüí èè ñí ñòáú ñ æ ðý-áé (í í í á èèí ýü áé) áí áí é.

Áú í ùà ñèèáí í é æèí á è ì ì áñòáàúòà ì ì á í áã í èæ èé ýü èè ì ì ðí çèèüí èèà, á èí òí ðü é áóáàò ñòáèàòü òàèàý áí àà. Äèý òí æ -òí áú ì ñáí áí àèòü ì áñòí äèý ýü èèà, ñí èí èòà ááí òèèýòèí í í óð ðàø àòéó.

Ì ì ì áðá ì òàèèàáí èý èüàà ì ñòí ðí æ í óààèýéòà áã ì èàñòí àññí áí é èèè ááðááýí í í é èí ì àòè é. Í è á èí áí ñèó-àá í á èñí ì èüçóéòà ì ñòðü ò èèè òàðáí àð ù èòí ðàáí àòí á.

Ì ì ñèá òí æ èàè ì ì ðí çèèüí èè ðàçì í ðí çèèñý, áú òðèòà áã í àñòí è áñòáàúòà ñèèáí í é æèí á í à ì áñòí .

Áèèð -èòà ì ì ðí çèèüí èè. Ì ì èí æèòà á í áã ì ðí áóèòü òí æà, èí æàà í í ì èèààèòñý áí ì áèèæáú áã òðí áí ý.

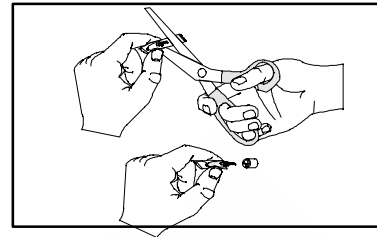


Ì ðè ðàçì í ðàæèààí èè ì ì ðí çèèüí èèà í è á èí áí ñèó-àá í á èñí ì èüçóéòà ò áí äèý áí èí ñ èèè áí àèí æè-í ù á òñòðí èñòàà. Ñèèø èí ì áú ñí èàý òáí ì áðàòóðà ì ì æàò ì ðèááñòè è ì ì áðáæáí èð áí óòðáí í èòí èàñòí àññí áú ò áàòàèáé ì ì ðí çèèüí èèà, à ì ì ì áàø áý í à í àòí áýü èáñý ì ì á í àí ðýæáí èàí áàòàèè ì ì ðí çèèüí èèà àèàæá ì ì æàò ì èàçàòüñý ì ðè-èí í é ýéàèòèè-àñèí æ ø í èà.

ЗАМЕНА ЛАМПОЧКИ ВНУТРЕННЕГО ОСВЕЩЕНИЯ

Лампочка внутреннего освещения холодильника включается автоматически при открывании двери. Перед выполнением замены лампочки вилку следует вынуть из розетки.

Не касайтесь стекла лампочки пальцами. Галогенные лампы весьма чувствительны к имеющемуся на пальцах жиру. Обрежьте упаковку лампочки таким образом, чтобы открытым оказался её цоколь. Установите лампочку на место, держа её при этом за упаковку. Используйте яркую галогенную лампочку низкого давления, цоколь P4, напряжение 12 В, с ультрафиолетовым блокированием, номинальная мощность 20 Вт.



Êî äà òî ëî äèëüí èè í á èñí î ëüçòàòñý

Âú êëð ÷èòà òî ëî äèëüí èè è áúí ùòà àèèéó èç ðí çàòèè èèè áú áàðí èòà î ðàáí òðàí èòàëü.

Âúí ùòà àñà î ðí áóéòú è î ðí èçáàáèòà ÷èñòéó î ðèáí ðà, èàè î ðèñáíí áúø á. Áí èçáàáèè èà î áðàçí ááí èý í áí ðèýòí î áí çàí àòà áááðú òî ëî äèëüí èèà ñèááòàòí ñòààèòú á î ðèí òèðú òí î î ëî äèè èè.

Âñèè áú áñà-òàèè î ñòààèýáòà î ðèáí ð àèèð ÷áí úí , î î ðí ñèòà èí á -í èáóäü èçðááèà î ðí ááðýòú áá ðàáí óó, ÷òí áú î ðàáí òàðàòèòú î î ð-ó î ðí áóéòí á á ñèó÷áá í áðú áà á î áà÷á ýèèèòí ýí áðæè.

Â ñèó÷áá áí çí èèí î ááí èý í àèñí ðàáí î ñèè

Í ðè÷èí à í àèñí ðàáí î ñèè í î äèò ñèçàòóññý í àñòí èüèí î ðí ñòí è, ÷òí áá î í æí î ñòòðàí èòú ñàí î ñòí ýòàèüí í. Í áðáá òàí èàè î áðàòèòóññý á òí í èí í î ÷áí í óð í à òáòí áñèóæèááí èà è ðàí í í ò èòí ó, áí èè àòàèüí í î ðí ÷èòàèòà í èæáí ðèááááí í ú á óèàçàí èý.

Í àèñí ðàáí î ñòú	Áí çí î æí àý î ðè÷èí à / Óñòðàí áí èá
Çáó÷èòà çáóèí áí è ñèáí àè è í èæáò èðàñí àý ñèáí àèüí àý èàí î î ÷èà (Á î î ðí çèèüí èèà ñèèè èí òàí èí)	Âú êëð ÷èòà çáóèí áí è ñèáí àè èí î î èí è ñàðí ñà áààðèéí î á çáóèí áí á ñèáí àèà. Çáóèí áí è ñèáí àè è í á áú òú áú çááí òàí , ÷òí î ðèáí ð áú è í ááááí î áèèð ÷áí è áí óòðàí í ýý òàí î áðàòòðà áú á ñèèè èí áú ñí èà (ñí . ðàçááè "Áèèð ÷áí èà è ðàáèèèòí ááí èà òàí î áðàòòðà").
Â òî ëî äèëüí èèà ñèèè èí òàí èí	Óñòàí í àèòà áí èáá í èçéçð òàí î áðàòòðó. Ðàñí î èí æèòà î ðí áóéòú áí óòðè òî ëî äèëüí èèà í àèèæáòú èè í áðàçí î - ñí . ñí î òàáòñòàóð ù èè ðàçááè. Ðàñí î èí æèòà î ðí áóéòú òàèèè í áðàçí î , ÷òí áú áí çáóòí î á ñàí áí áí î èèèèèèòí áàòú î áæáó í èè è. Óáí ñòí ááðúòàññý á òí î , ÷òí áááðú î èí òí çàèðú òà, à òàèæá á òàèí ñòí î ñèè è ÷èñòú òà áá òí èí òí èòàèüí í è í ðí èèááèè.
Â òî ëî äèëüí èèà ñèèè èí òàí èí áí í	Óñòàí í àèòà áí èáá áú ñí èçð òàí î áðàòòðó. Í áí ù è è èáæí çàí áðçàð ù èá í ðí áóéòú î í æè í èàçàòóññý î î í à ù áí ú í à ñèèè èí î òî èí áí óð î î èéó.Ñí . ðàçááè "Óáí î áðàòòðà áí óòðè òî ëî äèëüí èèà".
Í î î èèáèòàèèüí î è í áí àèè áí óòðè òî ëî äèëüí èèà òà÷áò áí áà	Ýòí ýàèýáòñý í î ðí àèüí úí ýàèáí èàí . Á î ðí òàññà áàòí î àèè ÷áñèí á ðàçí î ðàæáááí èý í áðàçóð ù èéñý í à î î ááðòí î ñèè î èè àèòàèüí í è í áí àèè èí í ááí ñàò òàáò.

<p>Í àèñî ðàááí î ñòù</p>	<p>Áî çì î æí àÿ ì ðè÷èí à / Óñòðáí áí èà</p>
<p>Á òí èí àèèüí èè òà÷àò áí àà</p>	<p>Í ðí ÷èñòèòà èàí àè è î òàáðñòèà àëÿ ñòí èà òàèí é áí àú è óáí ñòí ááðùòáñü á òí ì , ÷òí ì ì ì àùáí í ù á á òí èí àèèüí èè ì ðí àòèòù í á ì ðáí ÿòñòáçð ò ñòí èó áí àú á èàí àè.</p>
<p>Áí àà òà÷àò í à ì ì è</p>	<p>Óáí ñòí ááðùòáñü á òí ì , ÷òí í àòí àÿùèèñÿ çà òí èí àèèüí èè ì òèáí á àëÿ ñòí èà òàèí é áí àú áááàò á èñí àðèòáèüí ù é ì ì ááí í . Ñì . ðàçáàè "Í áðáá í à÷àè ì ÿéñí èóàòàèè".</p>
<p>Á ì ì ðí çèèüí èèà ñèèø èí ì óáí èí</p>	<p>Óñòáí í àèòà áí èáá í èçèçð òáí ì áðàòóðó. Óáí ñòí ááðùòáñü á òí ì , ÷òí áááðù ì èí òí í çàèðù òà, à òàèèáá á òáèí ñòí ì ñòè è ÷èñòí òà áá òí èí òí èòáèüí í é ì ðí èèááèè. Í ì ì àùáí í ù á á ì ì ðí çèèüí èè ì ðí àóèòù ì ì æè í èàçàòüñÿ ñèèø èí ì òáí èú ì è. Í ì áí æèòà í áñèí èüèí ÷àñí á è ñí í áà ì ðí ááðùòà òáí ì áðàòóðó. Ðàñí ì èí æòà ì ðí àóèòù òàèèí í áðàçí ì , ÷òí áú áí çáóò ì ì áñáí áí áí ì èèðèèèèðí áàòù ì áæáó í èí è.</p>
<p>Á ì ì ðí çèèüí èèà ñèèø èí ì òí èí áí í</p>	<p>Óñòáí í àèòà áí èáá áú ñí èçð òáí ì áðàòóðó. Í ðí ááðùòà, í á áèçð ÷áí èè ðáæè çàí ì ðáæááí èÿ. Áèñí èáé òáí ì áðàòóðó ì ì èàçð áááò ñàí çð áú ñí èçð òáí ì áðàòóðó á èàí áðá. Ñèááí áàòáèüí í , ñòù áñòáí ááí èà ðàçí èòù ì áæáó òáí ì áðàòóðó é, èí àèèèðòáí í é í à æèñí èáá, è ñðááí áé òáí ì áðàòóðó é, çàí áðáí í í é èàèè -èéáí èí ù ì ñí ì ñí áí ì , ÿáèÿáòñÿ ì ðí àèüí ù ì ÿáèáí èàí .</p>
<p>Í áðàçóáòñÿ ñèèø èí ì ì í í áí èüáà è èí àÿ</p>	<p>Óáí ñòí ááðùòáñü á òí ì , ÷òí áááðù ì èí òí í çàèðù òà, à òàèèáá á òáèí ñòí ì ñòè è ÷èñòí òà áá òí èí òí èòáèüí í é ì ðí èèááèè. Óñòáí í àèòà áí èáá áú ñí èçð òáí ì áðàòóðó.</p>
<p>Èí ì ì ðáññí ð í áí ðáðù áí í ðàáí òàáò</p>	<p>Óñòáí í àèòà áí èáá áú ñí èçð òáí ì áðàòóðó. Óáí ñòí ááðùòáñü á òí ì , ÷òí áááðù ì èí òí í çàèðù òà, à òàèèáá á òáèí ñòí ì ñòè è ÷èñòí òà áá òí èí òí èòáèüí í é ì ðí èèááèè. Óáí ì áðàòóðà á ì ì ì àùáí èè, æá òñòáí í áèáí òí èí àèèüí èè, áú ø á í áú ÷ ì ì é èí ì í àòí í é òáí ì áðàòóðó .</p>
<p>Óí èí àèèüí èè áí í áú á í á ðà áí òàáò, í òèáæááí èà, í ñááú á í èá è ñèáí àèüí ù á èàí ì ì ÷èè í á áèçð ÷àð òñÿ</p>	<p>Áèèèá í á áñòááèáí à á ðí çáòèó. Í ðááí òáí èòáèü ì áðáá ðáè. Í ðéáí ð í á áèçð ÷áí . Í á òí èí àèèüí èè í á ì ì ñòí ááò ì èòáí èà (ì ðí ááðùòà ðí çáòèó ñ ì ì ì ì ù ùð èàèí á -èéáí èí í á ÿéáèòèè-áñèí á òñòðí èñòáà).</p>
<p>Óí èí àèèüí èè ñèèø èí ì ø òí èò</p>	<p>Ñèñòáí à ì òèáæááí èÿ í áñèí èüèí ø òí èò ì ðè ðááí òà á ì ðí òáñ ñá òèðèóèÿòèè òèáááááí òà á ñèñòáí á ì òèáæááí èÿ. Í ðè áèçð ÷á í èè è áú èçð ÷áí èè èí ì ì ðáññí ðà ñèü øèòñÿ ì ì ù áèèèááí èá. Í ðè áí ðù ñèèááí èè òèáááááí òà á òðóáèè ì òèáæááí èÿ ñèü ø áí ì óèüñèðçð ù èé çáóé. Óðí ááí ù çáóéà ì áí ÿáòñÿ á çàáèñèí ì ñòè ì ò ó àçú ðááí òù òí èí àèèüí èèà. Áñèè ø òí èàæáòñÿ ñèèø èí ì ñèèüí ù ì : ì ñòí ðí æí ì ì òí áí èòá òðóáèè ñèñòáí ù ì òèáæááí èÿ çà òí èí àèèü í èèí ì , òàè ÷òí áú ì ì é í á èàñàèèñü áðóááðóáá; áí çì í æí ì ì ðí èèááèè ì áæáó òðóáèàí è è çááí áé ì áí áèüð òí èí àèèüí èèà ñááèí óèèñü, èð ñèááóáò òñòáí í àèòù í à ì áñòí . Òàòáèüí ì ñí áèçð áàèòà óéàçáí èÿ, ì ðèááááí í ù á á ðàçáàèè "Í ì ì òàæ".</p>

Í àèñí ðàáí í ñòü	Âí çì í æí àÿ ï ðè÷èí à / Õñòðàí áí èà
Í áðù à á ï ï äà÷á ï èòàí èÿ	Í á ï òèðù ààéòà äááðù òí èí àèèíí èèà ááç í áí áóí àèí í ñè. Á ñèó÷à ï ðí áí èæèòàèíí áí í áðù àà á ï ï äà÷á ï èòàí èÿ ï ðí áóéòù ñèááóàòíí áí çì í æí ñèè ï áðáèí æèòù á ðàáí òàð ù èé òí èí àèèü í èè. Áñèè ï ï ñèá í áðù àà á ï ï äà÷á ï èòàí èÿ ï ðí áóéòù ï ï -í ðáæ í áí ó òááðáù á, èòí í æí ñíí àà çàí í ðí çèòù. Áñèè ï ðí áóéòù ðàçì í ðí çèèñü, íí áú æÿäÿò è ï àóí óò èàè ñááæá, èò ñèááóàò í áí ááèáííí ï ðèè òí àèòù è èèáí òíí ððááèòù á ï èòó, èèáí çàí í ðí çèòù á ï ðèè òí àèáíííí àèää.

Áñèè í àèñí ðàáí í ñòü í á óääáðñÿ òñòðàí èòù áú ø áóéàçàíí ùí í áðàçìí, í áðàðèòàñü á òíí èíííí ï ÷áí í óð í à òáóí áñèóæèááí èà è ðàí íí òò èðí ó. Áñèè Áú í áðàù ààðáñü á ñáðàèñí ù è òáí òð ïí ïí áí áó í áí í é èç ï áðá÷èñèáí í ù ó í àèñí ðàáí í ñòáé èèè á ðáçóèùòàòá í áñí áèð ááí èÿ ï ðáàèè ÿèñí èóàòàèè, òí, áàæá áí áðèí ä ááèñòáèÿ æðáí òèè, Áàí, áí çì í æí í, ï ðèääðñÿ ïí èàòèòù áú çì á ñí áòèàèèñòà.


Òáóí è÷áñèèá äáí í ù á

Ì í äáèü	ERB4110AB/ERB4110AC
Àí èí ñòü í áòòí :	òí èí àèèíí èè 268 è í ï ðí çèèíí èè 87 è
Ø èðèí à	595 ï ï
Âú ñí òà	2000 ï ï
Ãèóáéí à	600 ï ï
Ï ï òðááèáí èà ÿí áðáèè	360 èÁò÷ á áí ä
Ëèàññ ÿí áðáí ï ï òðááèáí èÿ	A
Í ï ï èí àèèíí àÿ ï ï ù í ï ñòü	160 Áò
Ì ï ù í ï ñòü çàí í ðáæèááí èÿ	14 èá á ñóèèè

Ì î í òàæ

Ðàññ àèí âèà

Óàí òòí ààðòàññ ã òí ì , ÷òí òí èí àèèüí èè í à ì ì àðààèèññ ã ì ðí òàññãà òðàí òí ì ðòèðí àèè. Í àí çì ì æ ù òí ì àðàæãáí èÿõ òèããàóáí àí àãèáí ì òí ì áó èòü ì ðí àããóó. Óí àèí àí ÷í ù á ì àòàðèèè òèããàóáò òãàòü à ì óí èò óòèèèçàòèè àòí ðè-í ì ã òü ðÿ. Èí òí ðí àòèð ì á ÿòí ì ì ì æ ì ì ì ó-èòü ò òí ì òããòíòãòð ù èõ èí òòàí òèè.

 Í à àããàèòà àãòÿ èæòü òí òí àèí àí ÷í ù ì è àòàðèèèè è. Í ì èèÿòèèáí àãÿ ì èáí èà ì ì æòí èàçàòüññ ì ì àññ ì é æÿ æèçì è.

Ñí ÿèèà òðàí òí ì ðòèðí àí ÷í ù ò

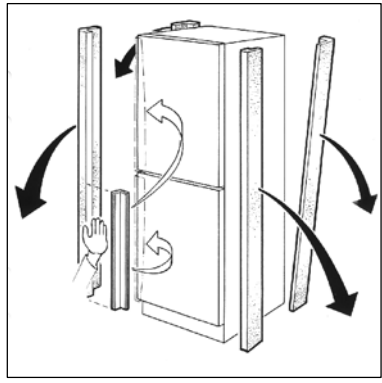
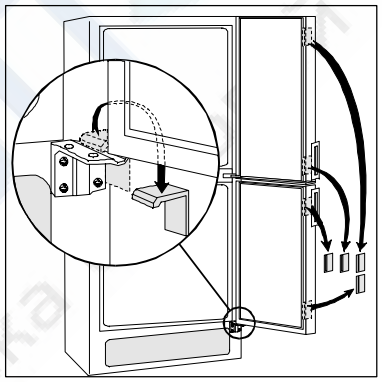
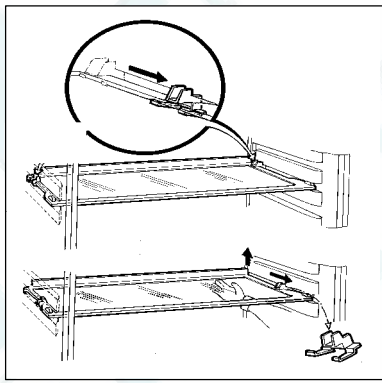
Èèãèèòð èáí òó è òðàí òí ì ðòèðí àí ÷í ù á ì ì ì ðü òèããàóáò óàèèèòü:

- ò òí ðòí á àããàèé
- ò áí óòãáí áé òòí ðí ì ì ì àòàèü
- ò ì ì èí è

Æÿ òí ã ÷òí áó óàèèèòü òðàí òí ì ðòèðí àí ÷í ù á ì ì ì ðü òòàèèÿí ì é ì ì èèè, òí à-àèà ì ì òÿí èòà òðàí òí ì ðòèðí àí ÷í ù á ì ì ì ðü àí àðãã àí óí ðàí à áó òòóí á ì ì èèè. Í ðèí àí èí èòà çàáí èé èðàé ì ì èèè, ì ì òÿí èòà ì ì èéó àí àñòà òí ì ì ðàí è àí àðãã è àúí ùà èõ.

x è òèèà

Í àðãã ì à-àèí ì ÿèññ èóàòàòèè òí èí àèèüí èè òèããàóáò àúí ù òü èçì óòèè ì ÿãèí é òðÿí èí é, òí ì ÷áí ì é á òàí èí é àí àã ò àí àããèáí èàí òðããòòãã æÿ ðó-í ì ã ì ù òÿ ì ì òóàü.



Установка ручек

Ручки поставляются вместе с холодильником.

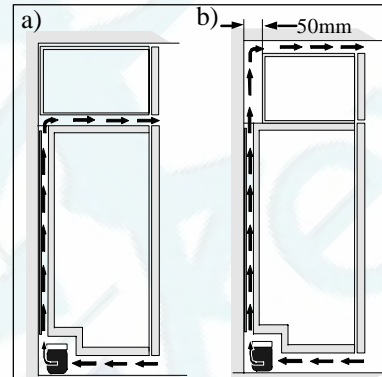
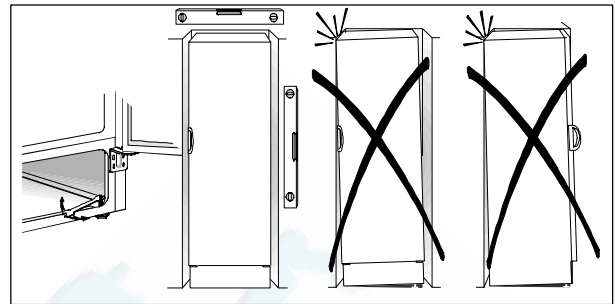
1. Отвинтите винты на той стороне дверей, где будут установлены ручки.
2. Закрепите ручки

Кабель питания
В случае повреждения электрического кабеля питания вашего прибора обращайтесь только в сервисный центр, авторизованный изготовителем данного изделия, или к квалифицированному специалисту.

Óñòàí î âèà

Äëÿ òí ã ÷òí áú òí ëí äèèüí èè ò óí èòèí í èðí ààè í ààèáààú èí î áðàçí î , òáí òòí àáðòóàñü à òí î , ÷òí :

- òí ëí äèèüí èè óñòàí î âèáí à òóòí î î ðí òèááí î î í àñòà ááç í î î àááí èÿ í à í áãí î ðÿí î áí òí ëí á-í î ã òáàòà;
- òí ëí äèèüí èè óñòàí î âèáí ááàèè î ò èñòí ÷í èèí á òáí èà, òàèèò èàè î èèòà èèè î í òóáí î í á-í î ÿí î àø ëí à;
- òí ëí äèèüí èè óñòàí î âèáí î ðÿí î è òòí èò í à àñáò ÷áòó ðáò í î æèò. Òí ëí äèèüí èè í á áí èæáí áú òü î ðèñèí í áí è òóáí á. Áú òü òà í î æèè î î æáò áú òü î ðè í áí áóí àèí î òèè î òðááèèèðí àáí à;
- áí çáòò òáí áí áí î òèðéóèèðóáò áí èðóá òí ëí äèèüí èè; ááí òèèÿòèí í í ù á èáí àèü çà è î í à òí ëí äèèüí èèí î í è-áí í á çàèòó òü. Í àä òí ëí äèèüí èèí î áí èæ í áú òü í áí áí áá 200 òí ² òáí áí áí î ã í ðí òòáí òóàà èèáí à) î ðÿí î í àä òí ëí äèèüí èèí î , èèáí b) çà òí ëí äèèüí èèí î è í áá í èí , áÿòí î òèò-áá ðàññòí ÿí èá í òçááí áé î áí àèè ááðòí áé î î èèè áí òóáí ù áí èæ í áú òü í áí áí áá 50 î î .



Òí ëí äèèüí èè áí èæáí áú òü óñòàí î âèáí à î î î áú áí èè, òáí î áðáòóðà á èí òí ðí î òí î òáàòòòóáò èèè àòè-áñèí î ó èèàññó, óèàçáí í î ó í à çááí áñèí é òááèè-èá ò òáòí è-áñèè è àáí í ù è. Ñèááòó ù àÿ òááèèòà î î èáçú ááàò òí î òáàòòòáèá çí à-áí èé òáí î áðáòóðú î èðóæáð ù áé òðááú èèè àòè-áñèè èèàññáí :

Èèè àòè-áñèèè èèàññ	äëÿ òáí î áðáòóðú î èðóæáð ù áé òðááú
SN	í ò +10°Ñ áí +32°Ñ
N	í ò +16°Ñ áí +32°Ñ
ST	í ò +18°Ñ áí +38°Ñ
T	í ò +18°Ñ áí +43°Ñ

Áñèè òí ëí äèèüí èè òòí èò á óæóí àòèÿí è è òòáí á, í áááò òóáí í é è òí ëí äèèüí èèí î áí èæ í áú òü í á í áí áá 10 î î òáí áí áí î ã í ðí òòáí òóàà, äëÿ òí ã ÷òí áú áááòó î òèòó ááèèñü áí òóáí ÷í î ø èðí ëí äëÿ áú ááèæáí èÿ î î ëí é. Óáí òòí àáðòóàñü à òí î , ÷òí ø èáí á òàèí é áí áú áááò á èñí àðèòàèüí ù é î î ááí í çà òí ëí äèèüí èèí î . Í î òèá í èí í ÷áí èÿ óñòàí î âèè áèèèà ÿèáèòèè-áñèí ã èàááèÿ áí èæ à áú òü èááèí áí òòí í à.

Ì î äèèð ÷áí èá î èòáí èÿ

Òí ëí äèèüí èè òèááóáò î î äèèð ÷èòó è çáçáí èáí í í é ðí çáòèá. Í áí ðÿæáí èá: 230 Á. Í ðááí òðáí èòáèü: 10 Á. Í áí áóí àèí ù á ááí í ù á í ðèááááí ù í à òááèè-èá òóáí è-áñèè è àáí í ù è, èí òí ðáÿ ðàñí î ëí æáí à áí òðè òí ëí äèèüí í é èàí áðü ò èááí é òòí ðí í ù .

Çàèðí èòá òí èí àèèüí èè è áúí ùòá àèèéó èç ðí çàòèè.

1. Çàèðí èòá òí èí àèèüí èè è áúí ùòá àèèéó èç ðí çàòèè.

2. Ñí èì èòá ááí òèèüòèí í í óð ðáø áòèó. Í à ðáø áòèá èì áàòñý ñúàì í àý ááòàèü, èí òí ðóð ñèááòòñí ÿòü è òñòàí í àèòü í àí ðí òèáí í í èí æ í è ñòí ðí í á.

3. Í í èí æèòá òí èí àèèüí èè í à çàáí ð ð í áí áèü, í í á í áã ðáèí í áí áòáòñý í í áèí æòü èàéóð - í èáòáü í ÿæóð í í áèèááéó, äèü òí á -òí áú çà í áã áúèí çàòáì èáã-á àçüüñý í ðè í í áí ÿèè áã í áðáðí í á ááðòèèáèüí í á í í èí æáí èá.

4. Í òááðí èòá áèí òü í èæ áé í áòèè è ñí èì èòá í èæ ð ð áááðü. Áú ááðí èòá ñòáðæáí ü ááðí áé í áòèè è ñí èì èòá ááðí ð ð áááðü.

5. Í ðí í áæòí ÷ í àý ááèèà: áúí ùòá í èáñòí àññí áúá çàæéóèè ñ í í í í ü ð í ðí áí éí èè. Í áðáñòááüòá ñðááí ð ð í áòèð í à í ðí òèáí í í èí æ óð ñòí ðí í ó. Áú ðí áí ÿèòá áúø ááø áá èç í òááðñòèè í áòèè áí èí éí í è àñòááüòá á í òááðñòèý í í áú á çàæéóèè.

6. Í à áááðüò í áðáñòááüòá èðáí èáí èü í à í ðí òèáí í í èí æ óð ñòí ðí í ó. Á í òááðñòèá í à í èæ áé áááðè àñòááüòá í í áóð çàæéóèé.

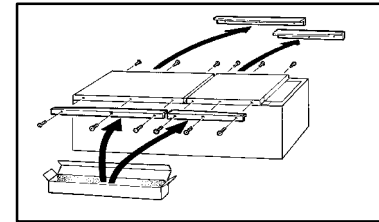
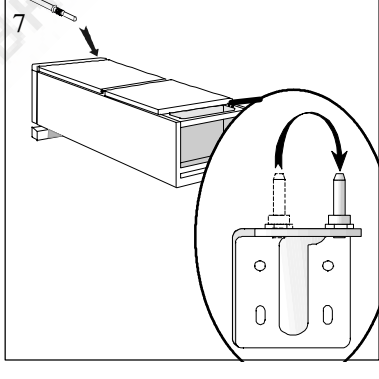
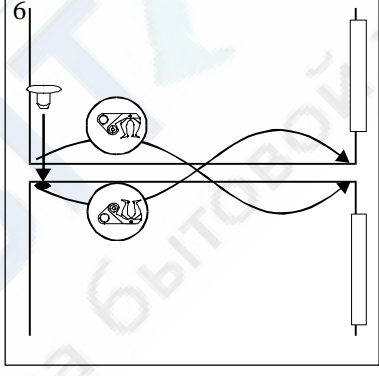
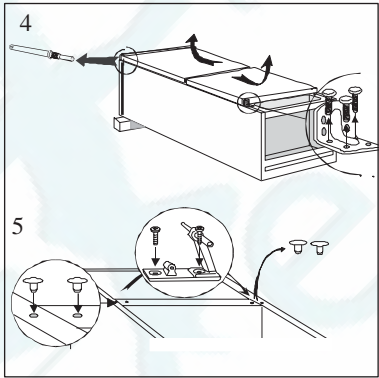
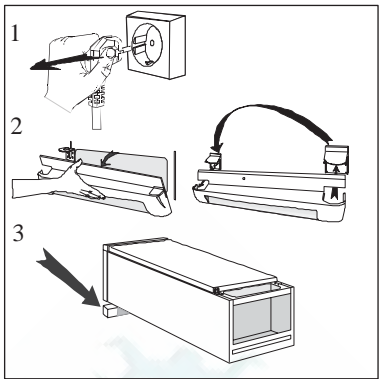
7. Óñòáí í àèòá ááðí ð ð áááðü í à í áñòí è çàèðáí èòá ñòáðæáí ü ááðí áé í áòèè. Óñòáí í àèòá í èæ ð ð áááðü í à í áñòí. Óñòáí í àèòá ñòáðæáí ü í èæ áé í áòèè á í ðí òèáí í í èí æ í á í í èí æáí èá. Óñòáí í àèòá í èæ ð ð í áòèð í à í áñòí, óñòáí èòá áí çí í æ ú á çàçí ðü ñ í í í í ü ð ðáæéèðí ááí èü áúñí òü í èæ áé í áòèè í ðèèáááì üí è òí èí àèèüí èéó ðááóèèðí áí ÷ í üí èèð ÷ í í. Çàò èèñèðóéòá í í èí æáí èá áááðè èí í òðüü áé æéèí é.

8. Óñòáí í àèòá òí èí àèèüí èè í áðáðí í á ááðòèèáèüí í á í í èí æáí èá è óñòáí í àèòá ááí òèèüòèí í í óð ðáø áòèó í áðáðí í í à í áñòí.

9. Новые ручки для открывания дверей в другую сторону можно приобрести у поставщика холодильника.

Отвинтите ручки и сохраните их для возможного использования в будущем. Аккуратно выньте пластиковые заглушки из отверстий на противоположной стороне с помощью пробойника. Закрепите ручки на другой стороне и вставьте приложенные пластмассовые заглушки на той стороне, где были установлены ручки.

10. Óñòáí í àèòá òí èí àèèüí èè í à í áñòí è óáí ñòí ááðüòáñü á òí í, ÷òí í í áú ðí áí áí í í á ðèçí í òàèè. Ñí . óèàçàí èü, í ðèááááí í ú á á ðàçááèá "Óñòáí í àèà".







 **The Electrolux Group. The world's No.1 choice.**

Από την Ύψαιο δι ερ εν - εδρι ί αεο εε ά ι εδα ι δι εçai αεο αεü ò αοι εεε αεü εοοί ε, δαάι ò ί ί άι ι ó ε άι ά άι ι ά. Άααάι άι ι ά άι εαά -άι 150 ηò δαί αδ ι εδα ι δι ααò ηü άι εαά 55 ι εεεεί ί ί ά εçääεεε Ύεάεο δι ερ εν (ò άεεο έαε οί εί άεεüί εεε, εοοί ί ί ά ι εεò ú, ηò εδαεüί ú ά ι άε εί ú, ι ú εάηι ηü, άάι çι ι εεü è ααçι ί ί εί ηεεεε) ί ά ηοι ι ó ι εί εί 14 ι εεεεαδái á άι εεαδί á ΝΟ Α.

